

**Ak\_Project** / CHAMONIX COLUMBIA



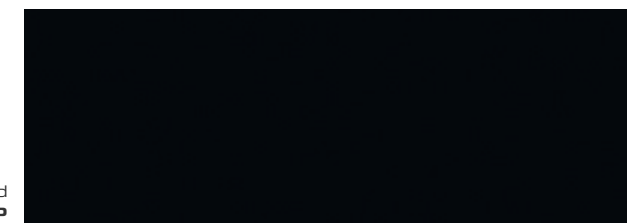


**Ak\_Project** / CHAMONIX COLUMBIA

Melaminico  
**Rovere Columbia**



Laccato Sand  
**Nero**



Laminato  
**Olmo 134**



Mood  
**01**





Cucina ad isola con ante laccate **Nero Sand** e profilo maniglia UP in finitura Brunita.

Top sp.6 cm. in Lapitec Nero assoluto finitura Satin e sp.2 cm in acciaio inox satinato. Piano snack a sbalzo in Laminato **Olmo 134**, con supporti a scomparsa.

Colonne realizzate con ante in Melaminico **Rovere Columbia** e profilo maniglia UP in finitura Brunita. Day box da 75 cm con struttura Brunita e schiena in **Rovere Columbia**.

Isle doors in **Nero Sand** Lacquered finish and UP handle in Brunito finish.

Worktop Th 6 cm in Nero Assoluto Lapitec Satin finish and Th. 2 cm stainless steel. Breakfast bar in Laminato **Olmo 134**, with concealed supports.

Tall units with Melamine **Rovere Columbia** doors and UP handle in Brunito finish. 75 cm Day Box with Brunito structure and **Rovere Columbia** back.



Île avec portes laquée en **Nero Sand** et poignée UP en finition Brunito.

Plan de travail ép. 6 cm en Lapitec Nero Assoluto en finition Satin et ép 2 cm en acier inox brossé. Snack suspend en stratifié **Olmo 134**, avec support invisible.

Colonnes avec portes en Mélaminé **Rovere Columbia** et poignée UP en finition Brunito. Day Box 75 cm avec structure Brunito et dos in **Rovere Columbia**.

Cocina de isla con puertas lacadas **Nero Sand** y tirador UP en acabado Brunito.

Encimera esp. 6 cm en Lapitec Nero Assoluto y esp. 2 cm en acero inoxidable satinado. Barra volada en laminado **Olmo 134**, con soportes ocultos.

Columnas realizadas con puertas en Melaminico **Rovere Columbia** y tirador UP en acabado Brunito. Day Box de 75 cm con estructura Brunito y trasera en **Rovere Columbia**.





**Ak\_Project** / CHAMONIX COLUMBIA

Melaminico  
**Rovere Chamonix**



Melaminico  
**Wall 08**



Mood  
**02**







L'isola è composta da basi in Melaminico **Rovere Chamonix** e colonne **Wall 08**. Il profilo maniglia Step è abbinato alla gola piatta entrambi in finitura **Brunito**. Top sp.6 mm. in acciaio inox satinato.

La boiserie Strato è composta da pannelli in **Rovere Chamonix** e **Wall 08**.

Le mensole sono in Melaminico **Wall 08** da 10 mm.

Island base units are in Melamine **Rovere Chamonix** finish and tall units in **Wall08** finish. The Step profile is combined with the flat groove, both in **Brunito** finish. The worktop is 6 mm thick in stainless steel satin finish.

Strato Boiserie panels are in **Rovere Chamonix** and **Wall 08** finishes.

The shelves 10 mm thick are in Melamine **Wall 08** finish.

L'île est composée de éléments bas en Méla miné **Rovere Chamonix** et colonnes en **Wall 08**. Le profil poignée Step est combiné à la gorge plate en finition **Brunito**. Plan de travail ép. 6 mm en acier inoxydable satiné.

La boiserie Strato est composée de panneaux en **Rovere Chamonix** et **Wall 08**.

Les étagères sont en Méla minée **Wall 08** de ép. 10 mm.

La isla se compone de bases en Melaminico **Rovere Chamonix** y columnas **Wall 08**. El perfil Step combinado con la gola plana en acabado **Brunito**. La encimera es de esp. 6 mm en acero inoxidable satinado.

La boiserie Strato está realizada por paneles en **Rovere Chamonix** y **Wall 08**.

Los estantes son de Melaminico **Wall 08** de esp. 10 mm.



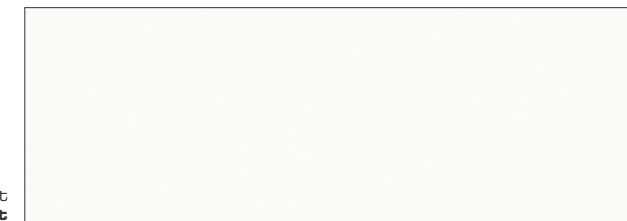


**Ak\_Project** / CHAMONIX COLUMBIA

Melaminico  
**Rovere Columbia**



Tecnomatt  
**Bianco Matt**



Laminato  
**Olmo 134**



Mood  
**03**





Basi realizzate in Melaminico **Rovere Columbia** con maniglia UP e zoccolo in alluminio Brunito.

Top da 12 mm in gres porcellanato Diamond Cream con piano snack a sbalzo in laminato **Olmo 134**.

Il gruppo colonne è realizzato con ante in Tecnomatt nella finitura **Bianco Matt** e profilo maniglia UP in contrasto nella tinta Brunito.

La madia Kontena con ante asimmetriche bicolore è sostenuta da un basamento metallico verniciato Brunito.

Base units with doors in Melamine **Rovere Columbia** finish with UP handle and plinth in aluminum Brunito finish.

Worktop th 12. mm in Diamond Cream stoneware and breakfast bar in laminate **Olmo 134**.

The tall units are in Tecnomatt **Bianco Matt** finish, in contrast with UP handle in Brunito finish.

Kontena sideboard with two-color asymmetrical doors is supported by a Brunito painted metal base.

Elements bas en Mélaminé **Rovere Columbia** avec poignée UP et socle en aluminium Brunito.

Plan de travail ép. 12 mm en gres Diamond Cream avec snack suspend en stratifié **Olmo 134**.

La colonnes est réalisée avec des portes Tecnomatt en finition **Bianco Matt** et un profil de poignée UP en contraste de couleur Brunito.

Le placard Kontena avec portes asymétriques bicolored est soutenu par une structure en metal Brunito.

Bases realizade en Melaminico **Rovere Columbia** con tirador UP y zocalo en aluminio Brunito.

Encimera de gres porcelánico Diamond Cream de 12 mm con barra volada en laminado **Olmo 134**.

El grupo columnas está realizado con puertas en Tecnomatt en acabado **Bianco Matt** y tirador UP en acabado Brunito en contraste de color.

El aparador Kontena con puertas asimétricas de dos tonos está apoyado sobre un basamento en metal Brunito.





Il profilo in alluminio dedicato alla maniglia UP è disponibile nelle finiture Brunito, Champagne e verniciato Bianco opaco.

The aluminum profile of UP handle is available in Brunito, Champagne and Bianco matt painted finishes.

Le profil en aluminium dédié à la poignée UP est disponible dans les finitions Brunito, Champagne et peintes matt Bianco.

El perfil de aluminio dedicado al tirador UP está disponible en los acabados Brunito, Champgne y Bianco mate.



**ANTE** - DOORS - PORTES - PUERTAS

**Rovere Chamonix**

Anta sp. 23 mm in melaminico termostrutturato su entrambi i lati e caratterizzata dalla presenza di nodi.

Doors th. 23 mm in thermo-structured melamine on both sides and characterized by the presence of knots.

Porte ép. 23 mm en melamine thermostructuré des deux côtés et caractérisée par la présence de nœuds.

Puerta esp. 23 mm en melaminico termoestructurado por ambos lados y caracterizada por la presencia de nudos.



23 mm

**Rovere Columbia**

Anta sp. 23 mm in melaminico termostrutturato su entrambi i lati. Sono presenti solo alcuni nodi.

Doors th. 23 mm in thermo-structured melamine on both sides and characterized by the presence of knots. Only a few knots are present.

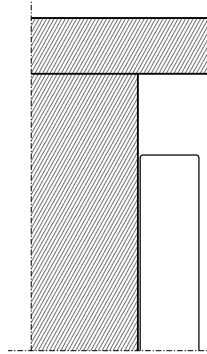
Porte ép. 23 mm en melamine thermostructuré des deux côtés. Seuls quelques nœuds sont présents.

Puerta esp. 23 mm en melaminico termoestructurado ambos lados. Solo poco nudos están visibles.

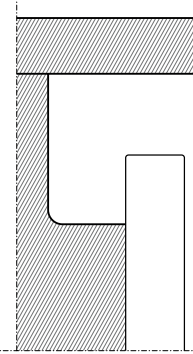


23 mm

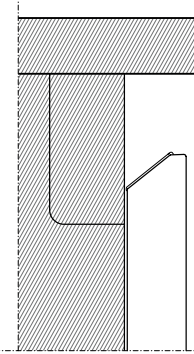
## Ak\_Project Chamonix Columbia



**SENZA GOLA**  
without groove  
sans gorge  
sin gola



**GOLA CURVA**  
curved groove  
gorge courbe  
gola curva



**GOLA PIATTA**  
flat groove  
gorge plate  
gola plana

TIPOLOGIA DI ANTA door type typologie de porte tipo de puerta	push pull		COVER UP		push pull		COVER UP	
	bordo dritto straight edge chat droit canto recto	maniglia - handle poignée - tirador	maniglia - handle poignée - tirador	bordo dritto straight edge chat droit canto recto	profilo step step profile profil step perfil step	bordo 30° 30° cut découpe 30° canto 30°	profilo 30° 30° profile profil 30° perfil 30°	maniglia incasso recessed handle poignée encastrée tirador empotrado
<b>SPESSORE ANTA</b> door th. ep. de la porte grosor de la puerta	2,3 cm	2,3 cm	2,3 cm	2,3 cm	2,3 cm	2,3 cm	2,3 cm	2,3 cm
<b>ALTEZZA BASI</b> base units height hauteur meubles bas altura bajos	79 cm	79 cm	82 cm	82 cm	82 cm	82 cm	82 cm	82 cm
<b>ALTEZZA ZOCCOLO</b> plinth height hauteur socle altura zocalo	6/8/10 cm	6/8/10 cm	6/8/10 cm	6/8/10 cm	6/8/10 cm	6/8/10 cm	6/8/10 cm	6/8/10 cm

MATERIALI ANTA door materials material porte material de puerta	FASCIA PREZZO - PRICE BAND - GROUPE DE PRIX - GRUPO PRECIO							
<b>Melaminico</b> melamine mélaminé melaminico	1	2	1	2	2	2	2	2

\*Maniglia COVER UP non disponibile  
COVER UP handle not available - Poignée COVER UP non disponible - Tirador COVER UP no disponible

Per i dettagli di COMPONENTI, MODULARITÀ, MAGGIORAZIONI e PREZZI, fare riferimento alle sezioni corrispondenti del listino in vigore.  
For MODULARITY, SURCHARGES and PRICE details, refer to the corresponding section in the currently valid pricelist.  
Pour plus de détails de MODULARITÉ, SUPPLÉMENTS et PRIX, reportez vous à la section correspondante de la liste de prix en vigueur.  
Para más detalles de MODULARIDAD, SOBREPREGIOS e PRECIOS, consulte la sección correspondiente de la lista de precios vigente.

## ELEMENTI DISPONIBILI

AVAILABLE ELEMENTS - ARTICLES DISPONIBLES - ARTÍCULOS DISPONIBLES

Rovere  
**CHAMONIX**

Rovere  
**COLUMBIA**

### ANTE - DOORS - PORTES - PUERTAS

<b>Ante</b> - doors - portes - puertas	<b>Ak Project sp. 23 mm finite 2 lati</b> - th. 23 mm double side - ep. 23 mm double face - esp. 23 mm a dos caras
<b>Ante rientranti</b> - retracting doors portes rentrantes - puertas escamotables	<b>Ak Project sp. 23 mm finite 2 lati</b> - th. 23 mm double side - ep. 23 mm double face - esp. 23 mm a dos caras
<b>XL series</b> - XL series - XL series - XL series	<b>Ak Project sp. 23 mm finite 2 lati</b> - th. 23 mm double side - ep. 23 mm double face - esp. 23 mm a dos caras

### FIANCHI PANNELLI MENSOLE - SIDE PANELS SHELVES - JOUES PANNEAUX ÉTAGÈRES - COSTADOS PANELES BARRA

<b>Fianchi a finire</b> - sides in door finish côté de finition - costados de acabado	<b>sp. 19 mm finiti 2 lati</b> - th. 19 mm double side - ep. 19 mm double face - esp. 19 mm a dos caras
<b>Fianchi a ridosso</b> - additional side panels joes a poser - costados sobrepuesto	<b>sp. 13-23 mm finiti 2 lati; bordo dritto</b> - th. 13-23 mm double side; straight edge ep. 13-23 mm double face; chant droit - esp. 13-23 mm a dos caras; canto recto
<b>Mensole</b> - shelves - étagères - estantes	<b>sp. 13-23 mm finite 2 lati</b> - th. 13-23 mm double side - ep. 13-23 mm double face - esp. 13-23 mm a dos caras
<b>Mensole sp. 30-60</b> - shelves th. 30-60 étagères ep.30-60 - estantes esp. 30-60	_____

### DAY GLOBAL ELEMENTI SPECIALI - DAY GLOBAL SPECIAL ELEMENTS - GLOBAL DAY ÉLÉMENTS SPÉCIAUX - GLOBAL DAY ELEMENTOS ESPECIALES

<b>KONTENA rivestimento madie</b> - sideboard coating revestement placard - formamiento aparadores	<b>sp. 13 mm finiti 2 lati</b> - th. 13 mm double side - ep. 13 mm double face - esp. 13 mm a dos caras
<b>KONTENA top madie</b> - sideboard worktop plan de travail placard - encimera aparadores	<b>sp. 13 mm finiti 2 lati</b> - th. 13 mm double side - ep. 13 mm double face - esp. 13 mm a dos caras
<b>VERTICAL basi sospese</b> - suspended base units éléments bas suspendues - bajos suspendidas	_____
<b>VERTICAL mensole vassoio</b> - vassoio shelves étagères vassoio - estantes vassoio	_____
<b>VERTICAL mensole sp. 23 mm</b> - shelves th. 23 mm étagères ep. 23 mm - estantes esp. 23 mm	<b>sp. 23 mm finiti 2 lati; bordo dritto</b> - th. 23 mm double side; straight edge ep. 23 mm double face; chant droit - esp. 23 mm a dos caras; canto recto
<b>SHANGHAI pensili</b> - hanging - suspendu - colgante	_____
<b>INSIDE - INSIDE-UP schiena</b> - back - dos - trasera	<b>sp. 13 mm finite 2 lati</b> - th. 13 mm double side - ep. 13 mm double face - esp. 13 mm a dos caras
<b>INSIDE - INSIDE-UP ante</b> - doors - portes - puertas	<b>sp. 23 mm finite 2 lati</b> - th. 23 mm double side - ep. 23 mm double face - esp. 23 mm a dos caras
<b>Vani a giorno sp. 10 mm</b> - open units th. 10 mm niches ouvertes ep. 10 mm - huecos abiertos esp. 10 mm	_____
<b>Day-Box + Day-Box Open</b> - Day-Box + Day-Box Open Day-Box + Day-Box Open - Day-Box + Day-Box Open	<b>schiena sp. 13 mm finiti 2 lati</b> - back double side th. 13 mm fond ep. 13 mm double face - trasera esp. 13 mm a dos caras
<b>STRATO boiserie</b> - STRATO boiserie STRATO boiserie - STRATO boiserie	<b>sp. 19 mm finite 2 lati</b> - th. 19 mm double side - ep. 19 mm double face - esp. 19 mm a dos caras
<b>STRATO mensole boiserie</b> - boiserie shelves étagères boiserie - estante boiserie	_____
<b>SOLO SOLO SOLO</b> mensola a "T" - "T" shelves étagères a "T" - estante a "T"	<b>sp. 23 mm finite 2 lati (horiz.); sp. 13 mm finite 2 lati (vert.)</b> - th. 23 mm double side (horiz.); th. 13 mm double side (vert.) ep. 23 mm double face (horiz.); ep. 13 mm double face (vert.) - esp. 23 mm a dos caras (horiz.); esp. 13 mm a dos caras (vert.)
<b>AkB Case</b> - AkB Case - AkB Case - AkB Case	<b>schiena sp. 13 mm finite 2 lati</b> - back double side th. 13 mm - fond ep. 13 mm double face - trasera esp. 13 mm a dos caras
<b>GEM schiena</b> - back - dos - trasera	<b>sp. 13 mm finite 2 lati</b> - th. 13 mm double side - ep. 13 mm double face - esp. 13 mm a dos caras
<b>GEM scocca</b> - carcass - caisson - estructura	<b>sp. 19 mm finite 2 lati</b> - th. 19 mm double side - ep. 19 mm double face - esp. 19 mm a dos caras
<b>Vano a giorno colonna angolo forno</b> open niche for corner column for oven niche ouverte colonne four d'angle hueco abierto columna angular horno	<b>sp. 13 mm finite 2 lati</b> - th. 13 mm double side - ep. 13 mm double face - esp. 13 mm a dos caras
<b>Basi, pensili e colonne a giorno</b> open base units, wall units and columns meubles bas, hauts et colonnes ouvertes bajos, colgantes y columnas abiertos	<b>sp. 19 mm finite 2 lati</b> - th. 19 mm double side - ep. 19 mm double face - esp. 19 mm a dos caras
<b>Pensili a giorno</b> - open wall units éléments hauts ajoures - colgantes abiertos	<b>sp. 19 mm finite 2 lati</b> - th. 19 mm double side - ep. 19 mm double face - esp. 19 mm a dos caras

### MANIGLIE GOLE ZOCCOLI - HANDLES GROOVES PLINTHS - POIGNÉES GORGES SOCLES - TIRADORES GOLAS ZOCCALOS

<b>Gola rivestita</b> - groove in melamine finish gorge recouvert - gola melaminico	_____
<b>Zoccolo rivestito</b> - plinth in melamine finish socle recouvert - zocalo melaminico	_____
<b>Carter maniglia incasso 088-089</b> handle insert 088-089 insert poignée 088-089 inserto tirador 088-089	_____
<b>COVER-UP Maniglia</b> - handle - poignée - tirador	_____



Applicazioni Olmo 134 - Olmo 134 examples of use  
 Applications Olmo 134 - Aplicaciones Olmo 134



OLMO 134

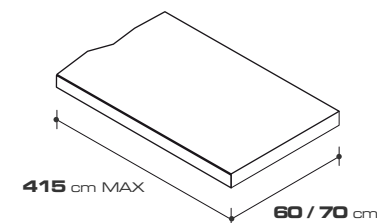
Il laminato HPL **Olmo 134** può essere abbinabile\* ai melaminici CHAMONIX e COLUMBIA.  
 \*Tonalità e finitura non sono identiche.

**Olmo 134** HPL can be combined\* with CHAMONIX and COLUMBIA melamine.  
 \*Colour and finish are not identical.

Le stratifié **Olmo 134** HPL peut être combiné\* avec mélaminé CHAMONIX et COLUMBIA.  
 \*Le ton et la finition ne sont pas identiques.

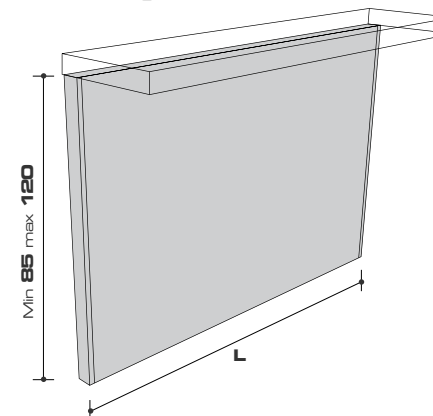
El laminado **Olmo 134** HPL se puede combinar\* con melaminico CHAMONIX y COLUMBIA.  
 \*El tono y el acabado no son idénticos.

TOP  
 WORKTOP  
 PLAN DE TRAVAIL  
 ENCIMERA

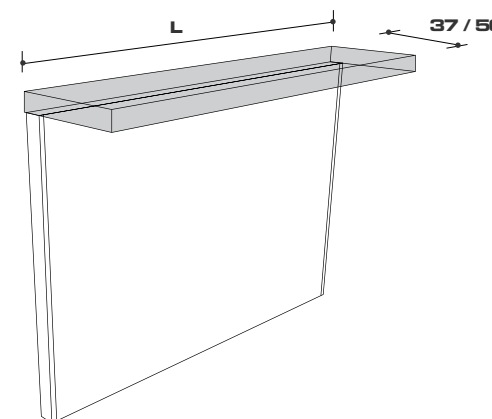


**Top Laminato HPL con bordo Unicolor sp. 1,2 - 2 - 4 - 6 cm**  
 Hpl laminate worktop with Unicolor edge 1,2 - 2 - 4 - 6 cm thick  
 Plan de travail stratifié HPL avec chant Unicolor ep. 1,2 - 2 - 4 - 6 cm  
 Encimera laminado HPL con canto Unicolor esp. 1,2 - 2 - 4 - 6 cm  
**Top Unicolor bordo Unicolor sp. 1,2 - 2 - 4 - 6 cm**  
 Unicolor worktop with Unicolor edge 1,2 - 2 - 4 - 6 cm thick  
 Plan de travail Unicolor avec chant Unicolor ep. 1,2 - 2 - 4 - 6 cm  
 Encimera Unicolor con canto Unicolor esp. 1,2 - 2 - 4 - 6 cm

SNACK A SBALZO  
 BREAKFAST BAR  
 SNACK SUSPENDU  
 BARRA VOLADA

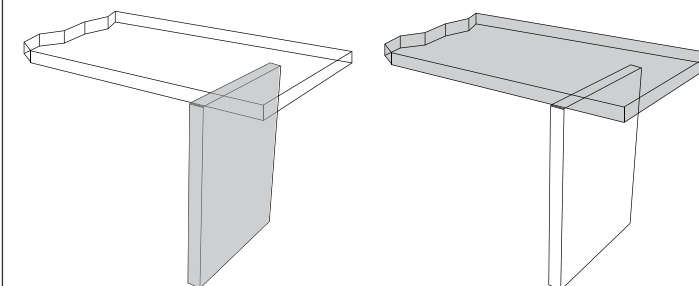


**Schienale scatolato sp. 6 cm in Laminato HPL**  
 Hollow back panel th. 6 cm in HPL laminated  
 Crédence composé ep. 6 cm in stratifié HPL  
 Elemento de compensación esp. 6 cm en laminado HPL



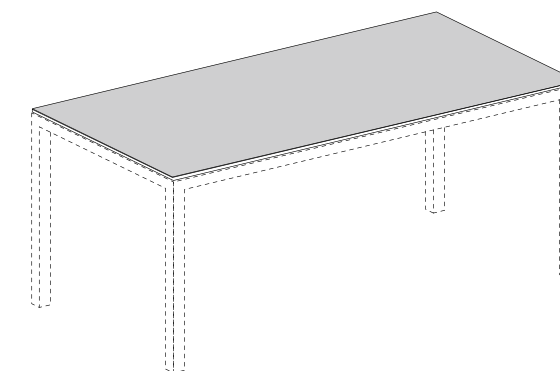
**Piano in Laminato HPL sp. 6 cm**  
 HPL Laminate worktop 6 cm. thick  
 Plan de travail en stratifié HPL ep. 6 cm  
 Encimera en laminado HPL esp. 6 cm

BANCONI E FIANCONI  
 BREAKFAST BARS AND SIDES  
 PLATEAUX ET JAMBAGE  
 BARRAS Y COSTADO



**Banconi e Fianconi in Laminato HPL sp. 6 cm**  
 HPL laminate breakfast bars and sides 6 cm thick  
 Plateaux et jambage en stratifié HPL ep. 6 cm  
 Barras y costado en laminado HPL esp. 6 cm

PIANI TAVOLO  
 TABLE TOPS  
 PLAN TABLE  
 TAPA MESA



**Piani in Laminato HPL sp. 2 cm**  
 HPL laminate table tops 2 cm thick  
 Plan in stratifié HPL ep. 2 cm  
 Tapa en laminado HPL esp. 2 cm

Per i prezzi fare riferimento alla voce corrispettiva nel listino in vigore.  
 For prices and available elements refer to the currently available price list, in the corresponding sections.  
 Pour les prix et les articles disponibles se refer à la liste de prix en vigueur, section correspondant.  
 Para precios y artículos disponibles, ver lista de precios en vigor a la sección correspondiente.



The mark of responsible forestry

**Richiedi prodotti certificati FSC®**

Upon request are available products with FSC® certification  
Produits certifiés FSC® sur demande  
Sobre pedido suministro de productos con certificación FSC®



Design and Art Direction  
**Arch. FRANCO DRIUSSO**

Graphic design  
**DRIUSSO ASSOCIATI | ARCHITECTS**

Printed  
**AGCM 07/2019**

**Arrital spa**

**Headquarters**

Via Casut, 103  
33074 Fontanafredda (Pn) Italy  
**T** 0434 / 567411  
**F** 0434 / 999728-999848-569995

**[www.arrital.com](http://www.arrital.com)**